



# STARK

STRONGLY CHOSEN

SINCE 1980

## STARK PUOMIHARJAT EBS



HARJAUS

# TEHOKAS PUOMIHARJA AMMATILLISEEN KÄYTTÖÖN

- Tehokas, monipuolinen ja ketterä harjalaite ympärivuotiseen käyttöön.
- Soveltuu erinomaisesti haastaviin erikoiskohteisiin sekä rautateiden puhdistukseen.
- Vahva rakenne ja laadukkaat komponentit.
- Hydraulikkamoottori on integroitu harjatelan sisään suojaan iskuilta.
- 900 mm lamellit takaavat viimeistellyn työtäljen myös epätasaisissa harjauskohteissa.
- 900 mm EcoLine lamellit ovat kustannustehokkain vaihtoehto.
- Monipuolinen valikoima (EBS 600 - 2500).



### VAKIOVARUSTEET

- ▶ Pikakiinnitteinen harjatela
- ▶ SUNLINE 900 mm lamellit
- ▶ Virtauksensäätöventtiili
- ▶ Tukijalat
- ▶ Lukuisat sovitevaihtoehdot
- ▶ Erilaiset hydrauliiikan pikaliittimet
- ▶ Lokasuoja

### LISÄVARUSTEET

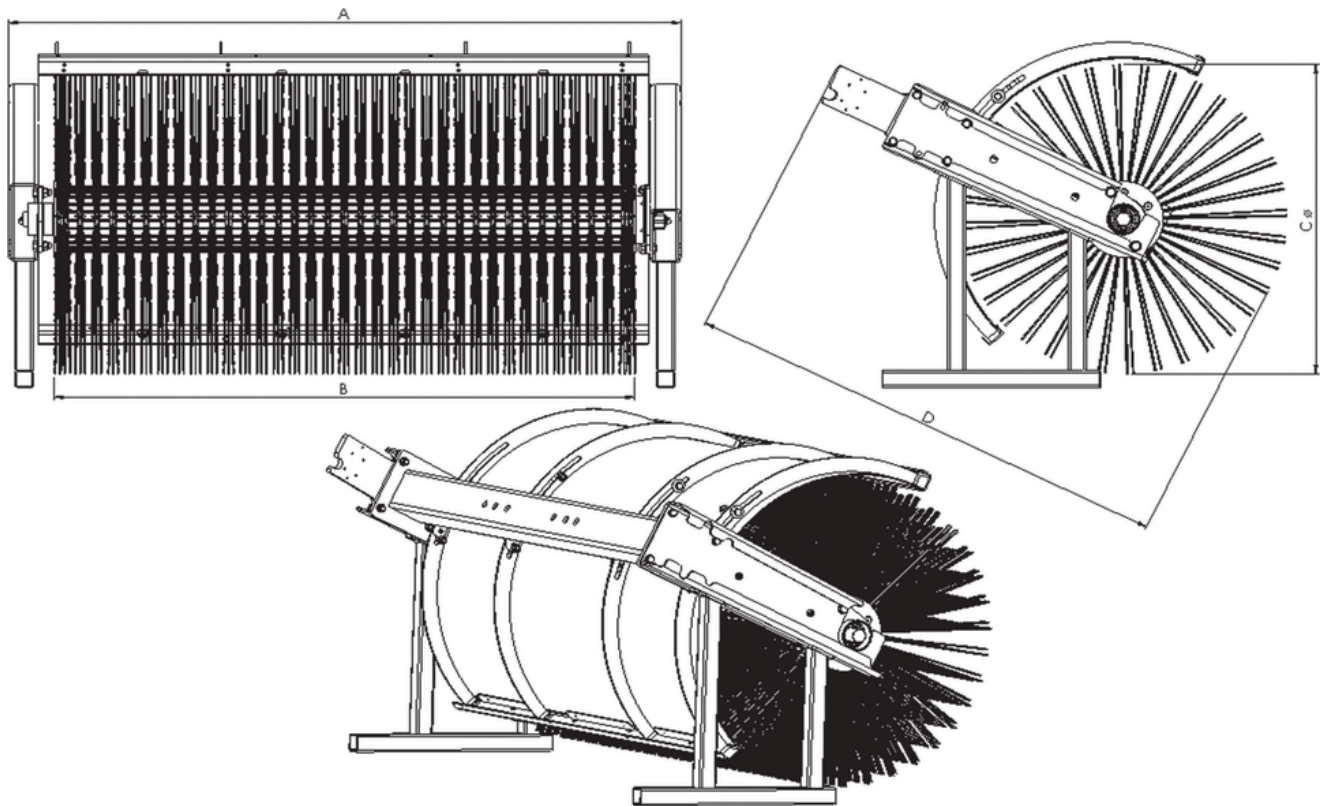
- ▶ Virtauksenrajoitinventtiili (oltava jos tuotto yli 120 l/min)
- ▶ Pölynsidonta suutinletkusto
- ▶ Korkeapainekastelu



STARK

[www.stark.fi](http://www.stark.fi)  
STARK / Lametal Oy

**TEKNISET PIIRROKSET**



**TEKNISET MITAT**

Tuote	Max. leveys (mm)	Työleveys (mm)	Pääharjan halkaisija (mm)	Korkeus (mm)	Min. öljyntarve (l/min)	Max. öljyn tuotto (l/min)	Max. Paine (bar)	Max. paluulinjan vastapaine (bar)	Paino ilman sovitteita (kg)*
	A	B	C	D					
EBS 600	900	600	900	1350	55	120	300	150	140
EBS 1000	1220	1000	900	1070	55	120	300	150	175
EBS 1300	1520	1300	900	1070	55	120	300	150	205
EBS 1600	1820	1600	900	1070	55	120	300	150	235
EBS 2000	2220	2000	900	1070	55	120	300	150	275
EBS 2500	2710	2500	900	1070	55	120	300	150	325

\* Paino vaihtelee sovitteen tyypistä / harjan varustuksesta riippuen.