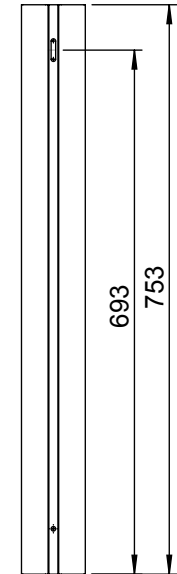
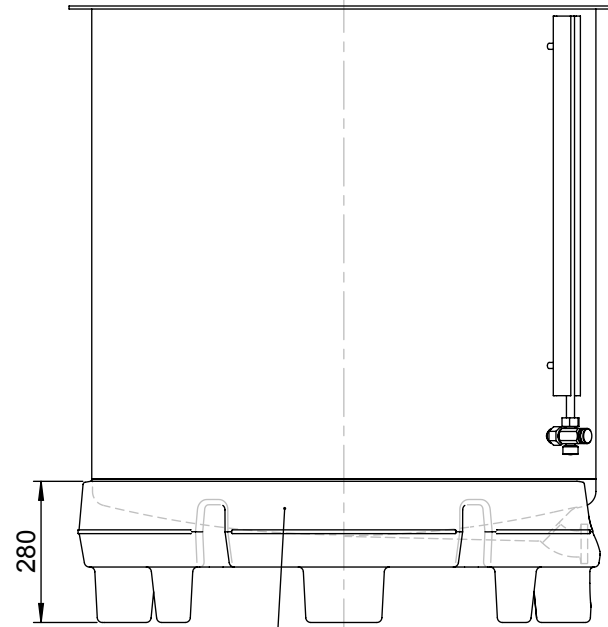
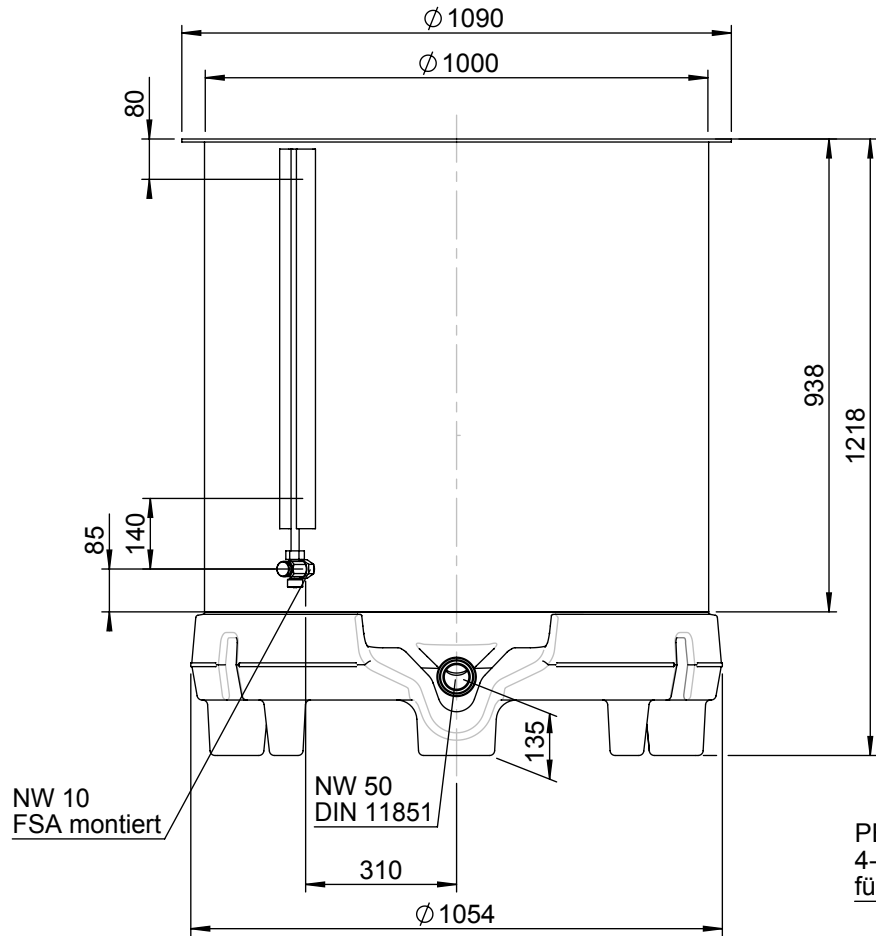


Nenn-Inhalt: 750 Ltr.	Tats. Inhalt: ca. 793 Ltr.
Mantelinhalt: 7,8 Ltr./cm	Bodeninhalt: ca. 61 Ltr.
Mantelhöhe ges.: 938mm	
Aufteilung Mantelumfang	Stück 1
Werkstoff: 1.4301 (V2A) 1.4571 / 1.4404 (V4A)	
Oberfläche: 1.4301-IIIId 1.4571-IIIc / 1.4404-IIIId	
Maß- und Inhaltsangaben können auf Grund von fertigungstechnischen und verfahrensbedingten Toleranzen abweichen.	



Rohrlänge: 813mm
 Literskala abschneiden bei 190 Ltr.

PE-Transport- und Lagersockel
 4-seitig unterfahrbar
 für Hubwagen und Stapler

E29020-0 SO-Z-100-S V0050

Freigabe erteilt
 am / durch:

Maßstab	1:15 (1:10)
Datum	19.02.2019
Name	Futter

