

YSEISKATTO ja YLÄPOHJA

- KATE
- RUODELAUDOTUS
- YLÄPAARRE
- TUULENSUOJAPAPERI
- PALKIT
- MINERAALIVILLA 300 mm
- TIIVISTYSPAPERI
- HARVALAUDOTUS
- SISÄKATTOLEVY

ULKOSEINÄ 300 mm

- LAUTA 19 x 100, 22 x 125
- ILMAVÄLI
- ULKOSEINÄELEMENTTI 232 mm
 - tuulensuojalevy 12 mm
 - pystyrunko + min.villa 120 mm
 - vaakarunko + min.villa 45 mm
 - pystyrunko + min.villa 45 mm
 - tiivistyspaperi
 - seinälevy 10 mm

ULKOSEINÄ 270 mm

- PANELI 16 · 120, 20 · 145
- ILMAVÄLI
- ULKOSEINÄELEMENTTI 232 mm

ALAPOHJA

- LATTIAPINNOITE
- TERÄSBETONILAATTA 50 mm
- LÄMMÖNERISTE 50 mm
- 1m:n reunakaistalla 100mm

HUONEISTOALA

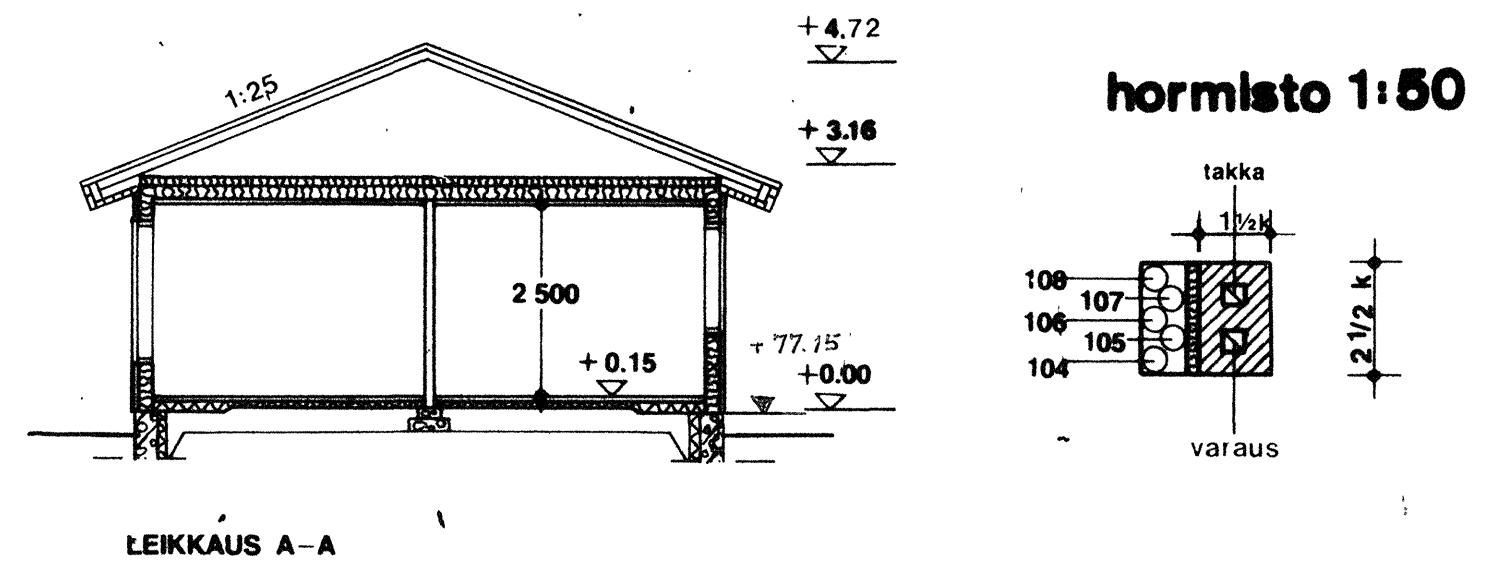
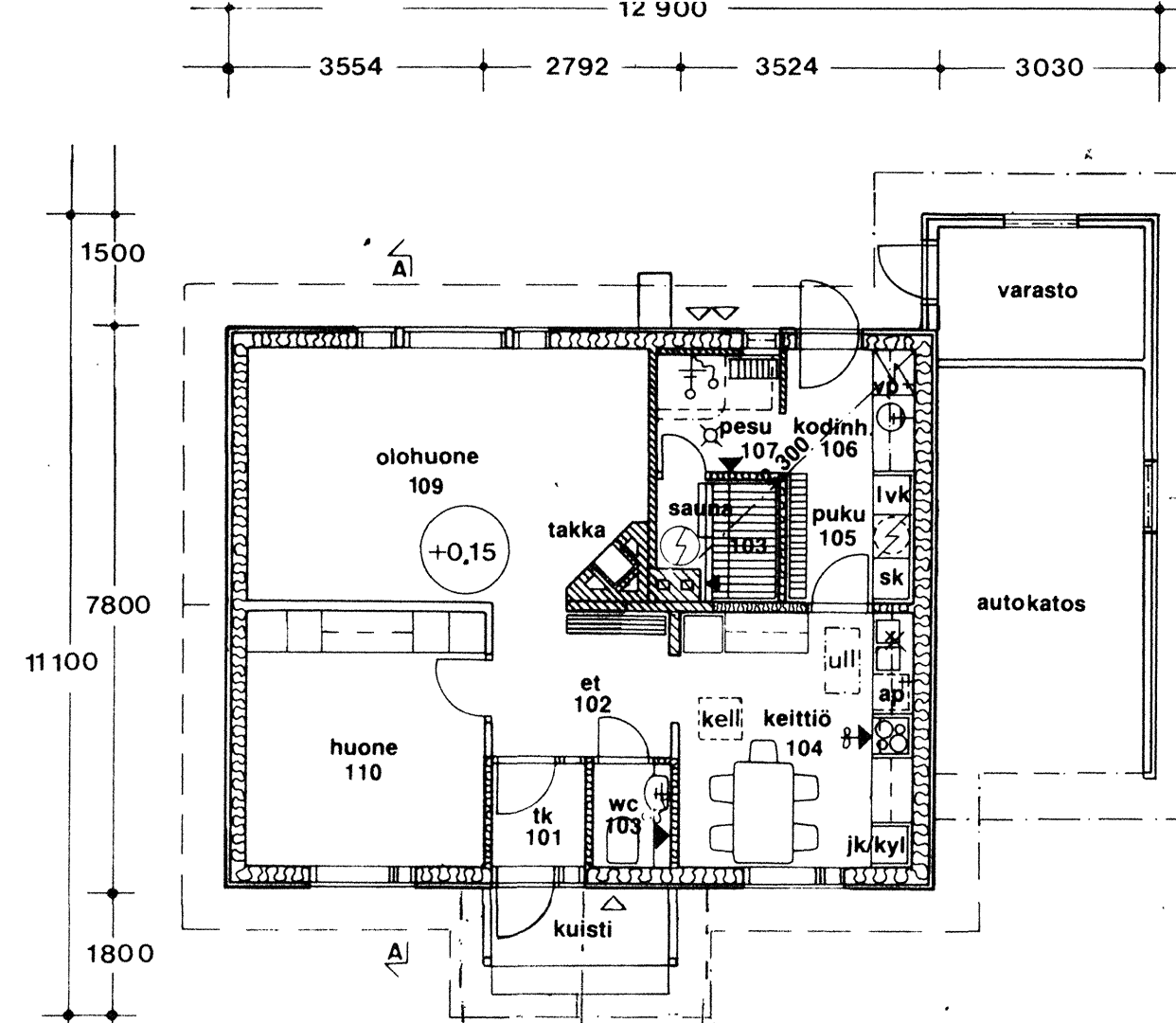
- asunto 65.0. m²
- taloustilat 22.0. m²
- yhteensä m²

RAKENNUSALA

- asunto 77.0. m²
- taloustilat 24.0. m²
- yhteensä 101.0. m²

TILAVUUS

- asunto 230.0. m³
- taloustilat 70.0. m³
- yhteensä 300.0. m³



Vahvistettu noudatettavaksi
 Imatran kaupungin rakennuslautakunnan päätöksellä
 6 16 1984 S:252
 Rakennuslautakunnan puolesta:
M. A. Tuomi

turn	muutos	päiväys	nimi
kaup.osa/hyly	korittek/m ²	koritti/RV:o	viranomaisen merkintöitä
UUOKSENNISKA	100	1	
rakennuslupamenetelmä	uudisrakennus		perustuslaji pääpiirustus 2
rakennusvaihe ja osat			talotyyppi omatalo 65
Savikankuja IMATRA			perustuksen sädte pohja leikkaus 1:100
omarakenne oy			suunn.n:o 6205
00200 Helsinki 20, Gyldenintie 2 A 90-692 43 44 74300 Sonkajärvi 977-61 321			työ n:o 11
paikka	päiväys	alokirjoitus	
HELSINKI	8.5.1984	<i>[Signature]</i>	

J. K. KOLA
 1.1.1984