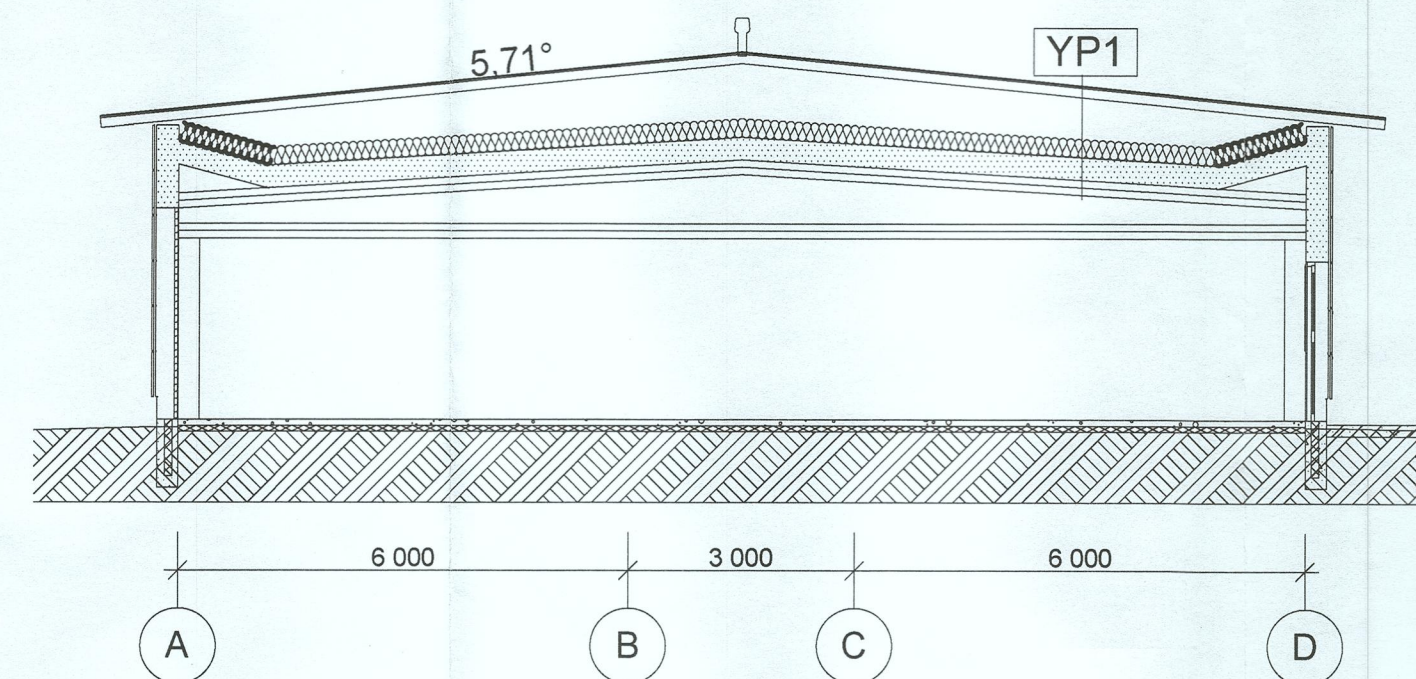


A Leikkaus 1:100



C Leikkaus 1:100



Vahvistettu noudatettavaksi
 Toivon kunnan rakennustarkastajan päätöksellä
 28/10 2012 Lupa No. T.2012-0058
[Signature]

SUUNNITTELU
 Pohjanmaan Mestari-Insiöörit Oy
 Torikatu 1, 63300 Alavus
 #Muu 1
 RAK: Harri Kaitola, RI 0400-121 688
 ARK: Marja Matara-aho, arkkitehti SAFA 06-515 2122

K.osa/Kylä: Lehtosenmäki
 Korttel/Tila: 300 X
 Peruskorjaus
TÖYSÄN PIENTEOLLISUUSHALLI
 Lehtosentie
 63600 TÖYSÄ

13.9.2012
 Pääpiirustukset
 Pohjapiirustus ja leikkaukset 1:100
ARK 245 - 102