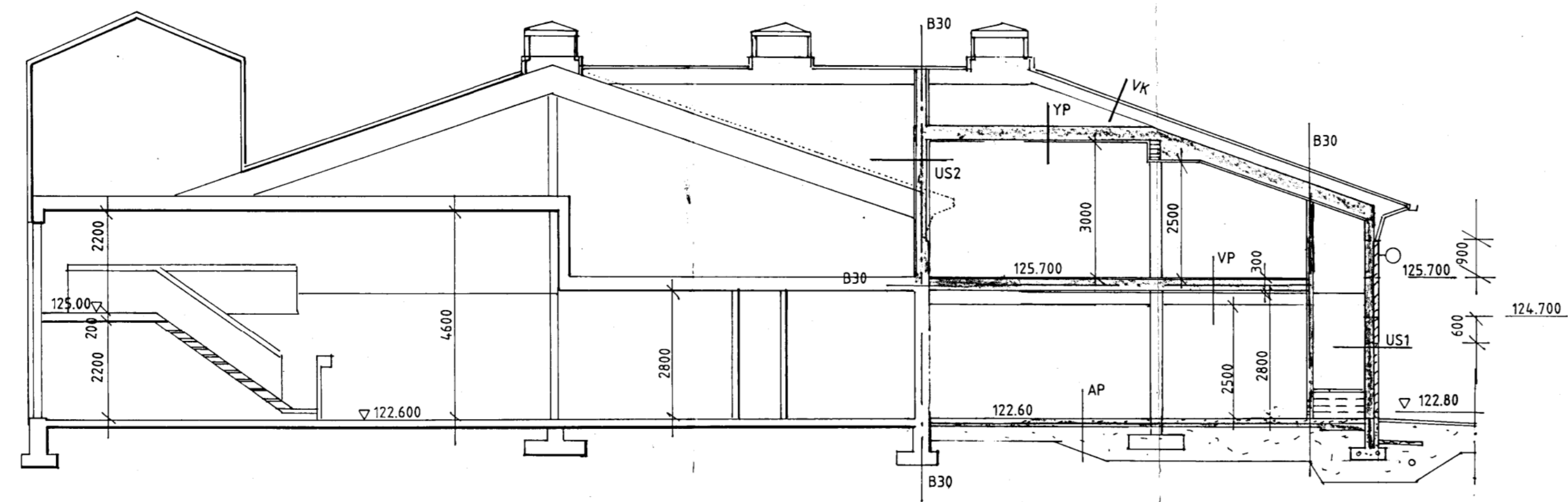


A - A



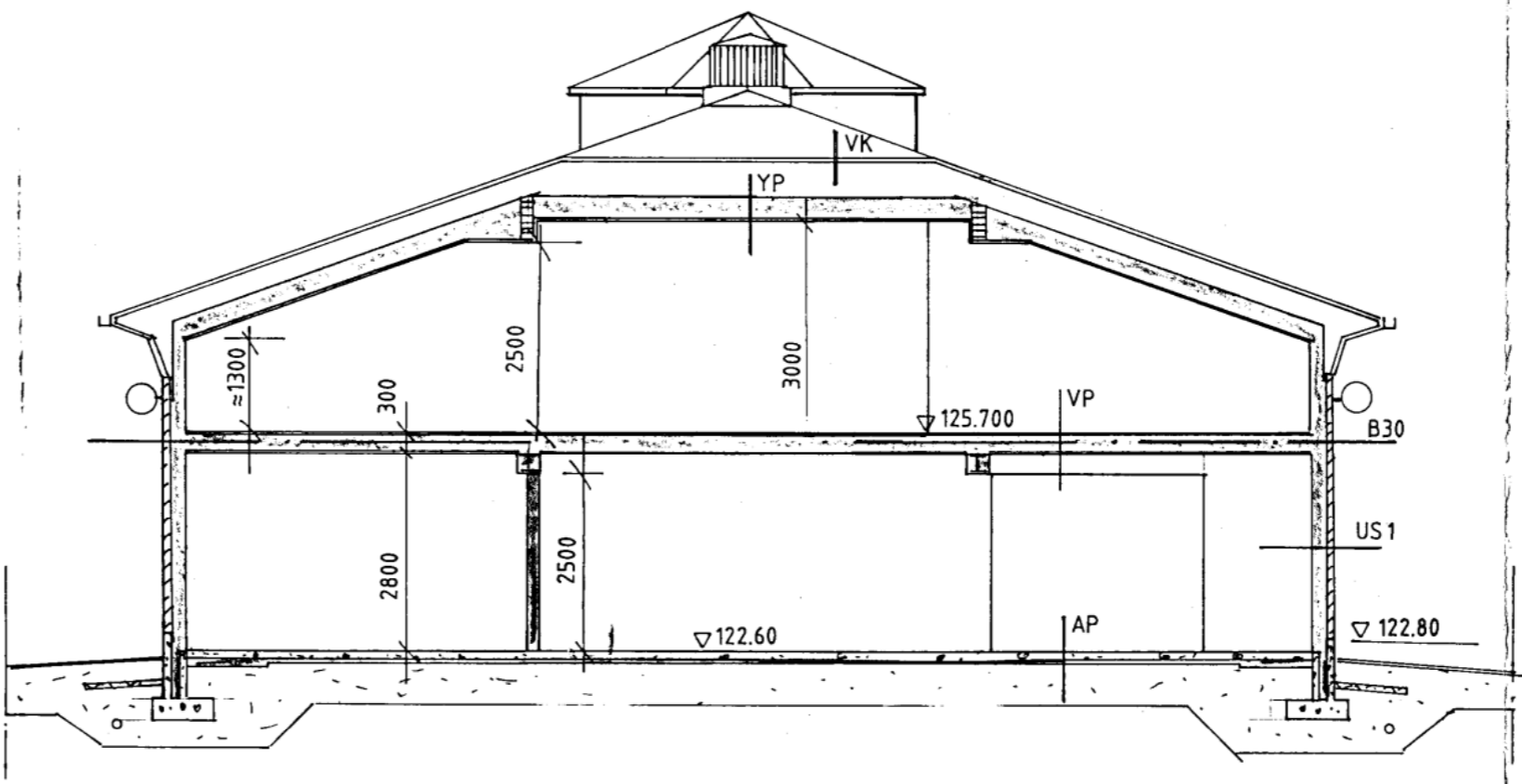
VK, VESIKATTO
 MUOVIPINNOITETTU PROFILIPELTI, TIILIJALITELMA
 RUOTEET 22x100k ≈300
 ALUSKATE
 KATTOTUULIT k 900

YP= YLÄPOHJA
 TUULETUSTILA, RISTIIN ≥ 100/100
 LÄMMÖNERISTE 250
 HÖYRYNSULKU, MUOVIKALVO 0,20
 KIPSONIITILEVY 13
 PINTAKÄSITTELY

VP, VALIPOHJA B30
 MUOVIMATTO
 VANERI 22
 KOOLAUS 50x100k400
 VASOITUS, LIIMAPUUPALKIT k 645+LÄMMÖNERISTE 300
 RAKENNUSPAHVI
 LAUDOITUS 22x100k300
 KIPSONIITILEVY 2x13
 PINTAKÄSITTELY

AP, ALAPOHJA
 MOSAIKKILAATTA TAI PINNOITUS
 TERASBETONILAATTA 80
 LÄMMÖNERISTE, STYROX R 70, REUNA-ALUEELLA R 70+50
 TIIVISTETTY SORA ≥500

B - B



US 1, ULKOSEINÄ
 PINTAKÄSITTELY
 TIILI 85
 TUULETUSTILA 20
 RUNKOLEVY 50
 RUNKO 50x125k600+LÄMMÖNERISTE 125
 HÖYRYNSULKU, MUOVIKALVO 0,20
 KIPSONIITILEVY 13 EK
 PINTAKÄSITTELY

US 2, ULKOSEINÄ
 TUULENSUOJALEVY, KIPSONIITILEVY 9
 KOOLAUS 50x50k600, VAAKA+LÄMMÖNERISTE 50
 RUNKO 50x125k600+LÄMMÖNERISTE 125
 HÖYRYNSULKU, MUOVIKALVO 0,20
 KIPSONIITILEVY 13
 PINTAKÄSITTELY

VS, VALISEINÄ
 RUNKO 50x100k600+LÄMMÖNERISTE 100
 KIPSONIITILEVY EK 13 MOL.PUOLI
 PINTAKÄSITTELY

PIEKSAMÄEN KAUPUNGIN
 RAKENNUSVALVONTA
 Luvk. nro 11.1.96



Tunnus	Muutos	Päiväys		
K osakylä 1	Korttelitila 50	Tontti/Rn.o 6	Viranomaisen arkistointimerkintöjä varten	
Rakennustoimenpide Lajennus			Piirustustaji Pääpiirustus	Juoks. n:o
Rakennuskohteen nimi ja osoite			Piirustuksen sisältö	Mittakaavat
Pieksämäki			Leikkaukset A-A, B-B	1:100
INSINÖÖRITOIMISTO PIEKSAMÄEN RAKENNESUUNNITTELU ky Häyrisentie 4 A 15, 76100 Pieksämäki Puh. (958) 488 911 23.08.1996			Suunnitteluala, työn numero ja piirustuksen numero ARK 9620-05	