

Osa	Nimitys	Pituus	Aine	Kpl	Kg/kpl	Huom.
1	JALKAOSA		S355J2H	10		KS. PIIR. 1010-03
2	KATTOKAARI		S355J2H	5		KS. PIIR. 1010-04
3	MAAKEHÄRAUTA PÄÄTY KESKI		S355J2H	1		KS. PIIR. 1010-05
4	MAAKEHÄRAUTA PÄÄTY SIVU	12.9 m	S355J2H	4		KS. PIIR. 1010-05
5	OVEN TUULIPILARI		S355J2H	2		KS. PIIR. 1010-09
6	OVEN YLÄKARMI		S355J2H	1		KS. PIIR. 1010-12
7	OVIKARMI JA OHJURI		S355J2H	1		KS. PIIR. 1010-13
8	OVIPANELI		S355J2H	2		KS. PIIR. 1010-14
9	KIRISTYSPUTKI PÄÄTY		S355J2H	5		KS. PIIR. 1010-07
10	YLÄKARMIN KANNAKE		S355J2H	1		KS. PIIR. 1010-20

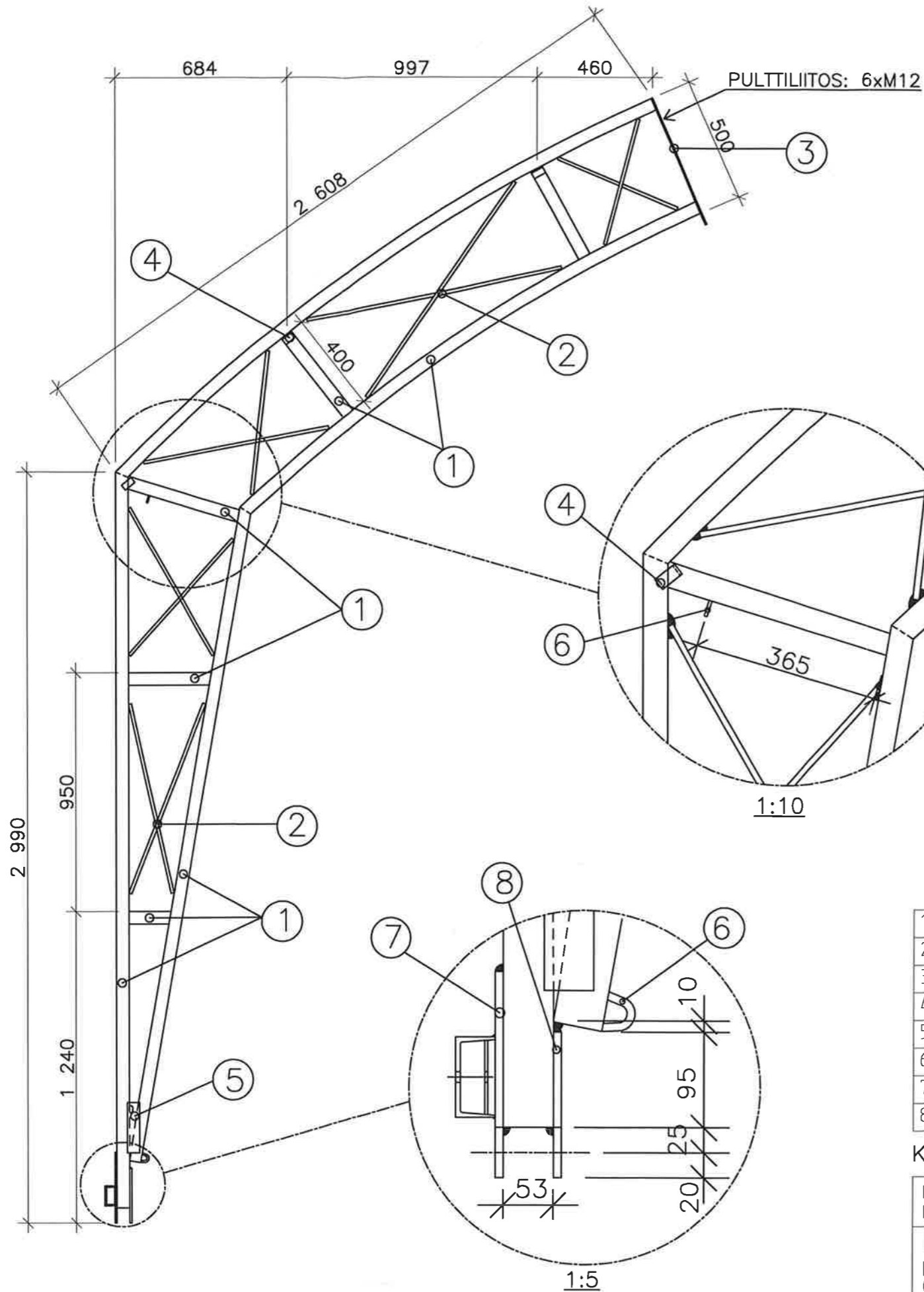


16.5.2006 T. Tuomi

3-17.2
 KAIKKI OSAT OVAT KUUMASINKITTY!

Designed by M.Milevski	Checked by H.Moisander	Approved by - date	File name Halli 10x10x3	Date 16.1.2006	Scale 1:30
Lainapeite Koskelontie 17 b 02920 Espoo Finland Tel.+358 10 809 900 www.lainapeite.fi		NSSD	SARON AMKANTOOPPILAITOS / IIRASO KAAREN/PÄÄDYN OSAT		
1010-02			Edition	Sheet	

15.5.06 Matti Heinonen



10.5.2006 T. Tammi

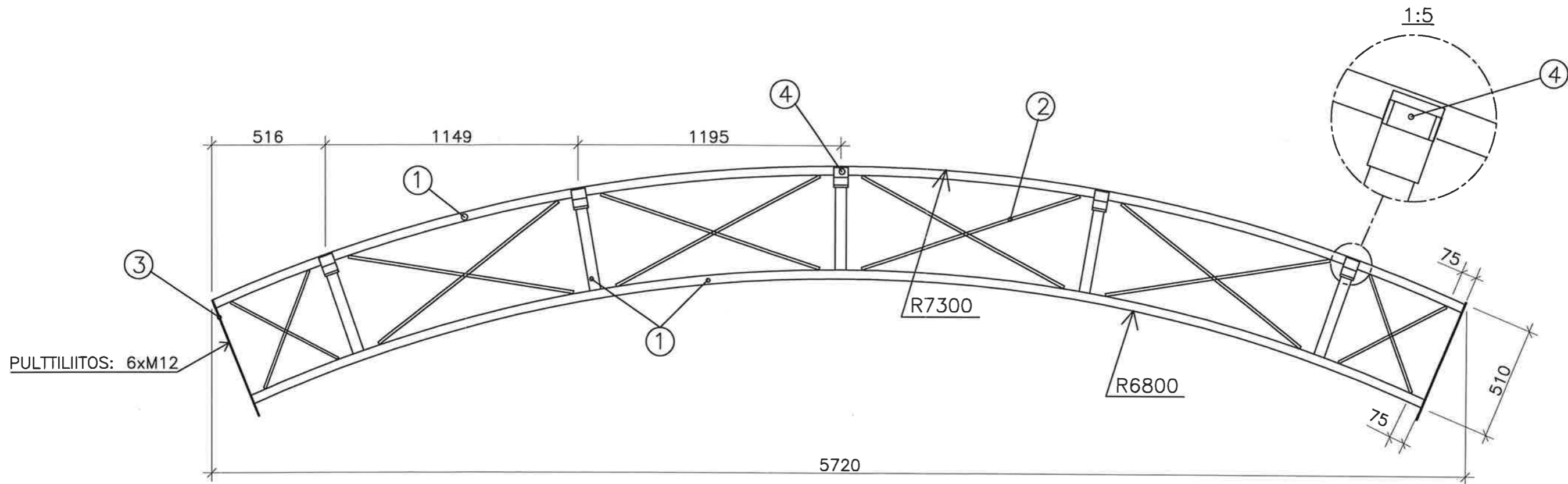
3-17-2

Osa	Nimitys	Pituus	Aine	Kpl	Kg/kpl	Huom.
1	PUTKI 50x50x2	10.9 m	S355J2H	yht.31.8		Δ1.2*t
2	PYÖRÖTERÄS Ø12	5.2 m	S355JRG2	yht.4.6		Δ1.2*t
3	KIINNITYS LATTA		S355JRG2	1		KS. PIIR. 1010-15
4	ORSIEN KIINNITYS LATTA-JALKKA		S355JRG2	3		KS. PIIR. 1010-16
5	LATTA 50x5	200	S355JRG2	2	0.4	SOIKKEA REIKÄ Ø14x30
6	SILMUKKA PYÖRÖTERÄS Ø8	80	S355JRG2	2	0.07	KS. PIIR. 1010-07
7	JALAN KIINNITYS LEVY ULKO		S355JRG2	1		KS. PIIR. 1010-18
8	JALAN KIINNITYS LEVY SISA		S355JRG2	1		KS. PIIR. 1010-19

KAIKKI OSAT OVAT HITSATTU JA KUUMASINKITTY, HITSIT: Δ1.2*t JA Δ1.2*t

Designed by M.Milevski	Checked by H.Moisander	Approved by - date	File name Halli 10x10x3	Date 16.1.2006	Scale 1:20
Lainapeite Koskelontie 17 b 02920 Espoo Finland Tel.+358 10 809 900 www.lainapeite.fi		NSSD SALON KUNNAN OPPILAITOS / VÄRSTÄ JALKAOSA		1010-03	Edition A Sheet

10.5.06 Matti Nieminen



16.5.2006 T. Tammi

3-17-2

KAIKKI OSAT OVAT HITSATTU JA KUUMASINKITTY, HITSIT: $\Delta 1.2^*t$ JA $\Delta 1.2^*t$

Osa	Nimitys	Pituus	Aine	Kpl	Kg/kpl	Huom.
1	PUTKI 40x40x2	13.5 m	S355J2H		yht. 31	$\Delta 1.2^*t$
2	PYÖRÖTANKO $\phi 12$	10.6 m	S355JRG2		yht. 9.4	$\Delta 1.2^*t$
3	KIINNITYS LATTA		S355JRG2	2		KS. PIIR. 1010-15
4	ORSIEN KIINNITYS LATTA-KATTO		S355J2H	5		KS. PIIR. 1010-17

Designed by M.Milevski	Checked by H.Moisander	Approved by - date	File name Halli 10x10x3	Date 16.1.2006	Scale 1:20
Lainapeite Koskelontie 17 b 02920 Espoo Finland Tel.+358 10 809 900 www.lainapeite.fi		NSS		Salon ammattioppilaitos / varasto KATTOKAARI	
1010-04			Edition A	Sheet	

15.5.06 Raku 'Uonimäen'