

### KERROSALAT

Käyttöala	99 m <sup>2</sup>
Kerrosala Yläkansi	81 m <sup>2</sup>
Kerrosala Keskikansi	96 m <sup>2</sup>
Kerrosala Alakansi	86 m <sup>2</sup>
Kerrosala yhteensä	263 m <sup>2</sup>

### YLÄKANSI

Yläkannen baari	6 m <sup>2</sup>
Yläkansi terassi	70 m <sup>2</sup> (ulkona)

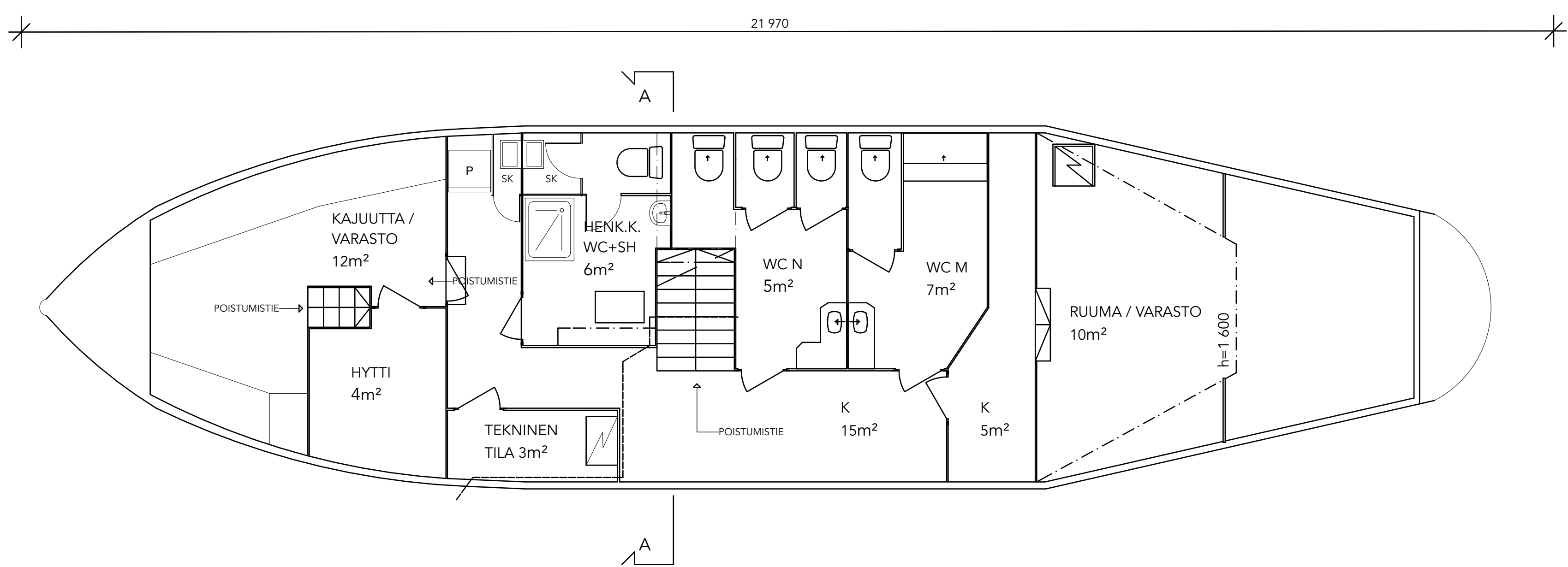
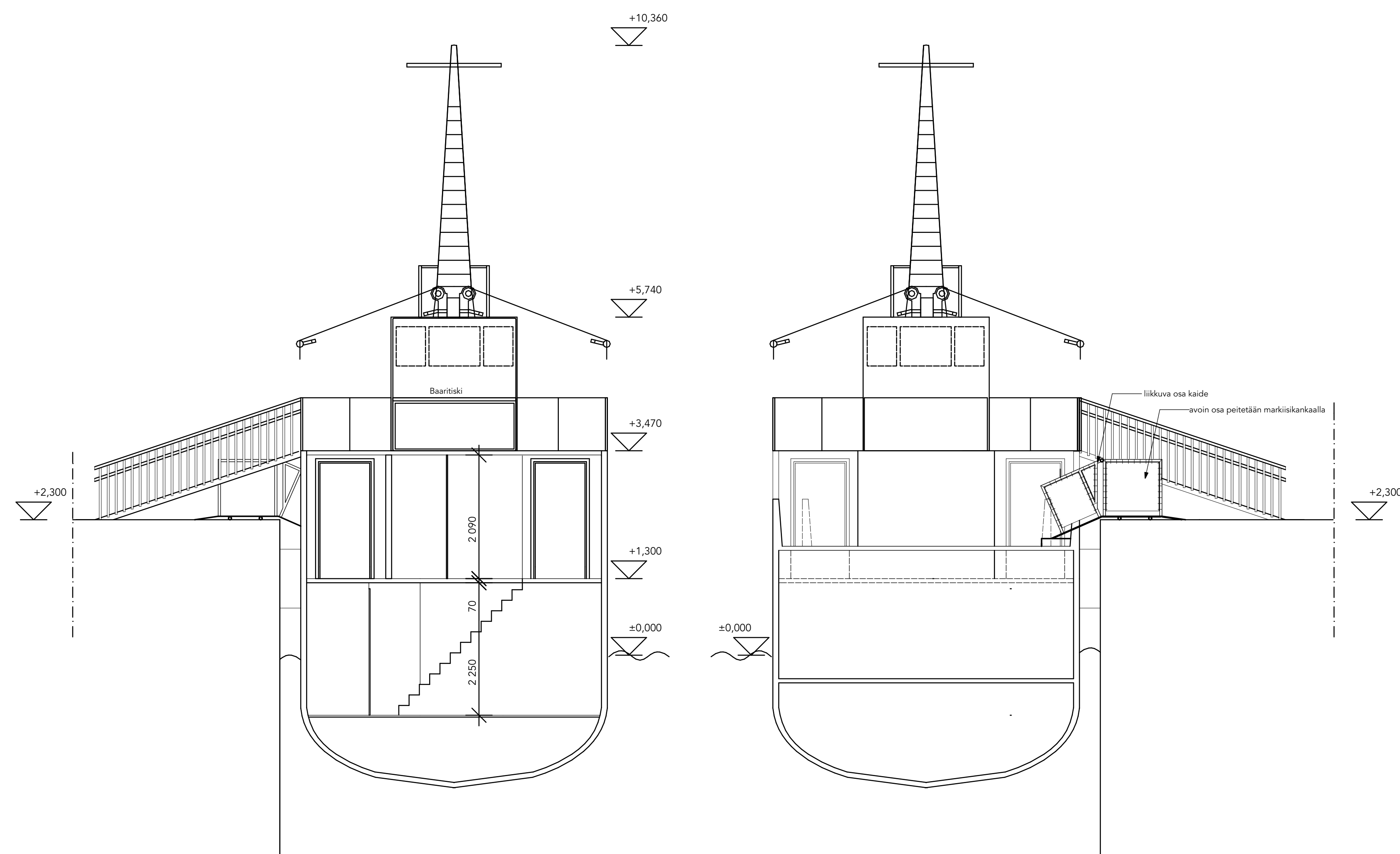
### KESKIKANSI

Ravintolasali + baari	49 m <sup>2</sup>
Keittiö	12 m <sup>2</sup>
Kansitilat yht.	24 m <sup>2</sup> (ulkona)

### ALAKANSI

Kajuutta	12 m <sup>2</sup>
Hytti	4 m <sup>2</sup>
Käytävät	20 m <sup>2</sup>
Henk.kunta wc	6 m <sup>2</sup>
Tekninen tila	3 m <sup>2</sup>
Wc N	5 m <sup>2</sup>
Wc M	7 m <sup>2</sup>
Ruuma	10 m <sup>2</sup>

Sisätilat yht. (h±1600)	134 m <sup>2</sup>
Tilavuus	280 m <sup>3</sup>



### LAITELUETTELO KEITTIÖ

#### 1) ASTIANPESUKONE

2) YHDISTELMÄUUNI JALUSTALLA  
Teho: 400V / 32A / 19kW  
Leveys: 850mm  
Korkeus: 1700mm

#### 3) KYLMÄVETARIT 2 kpl

Teho: 0,4kW / 230V  
Leveys: 1200mm/laite  
Syvyys: 650mm  
Korkeus: 900mm

#### 4) PAKASTIN (sijoitus työtason alle)

#### 5) RASVAKEITIN

Teho: 400V 16A  
Leveys: 400mm  
Syvyys: 650mm  
Korkeus: 350mm

#### 6) KAASUHELLA

Teho: 6,6kW  
Leveys: 350mm  
Syvyys: 600mm  
Korkeus: 300mm

#### 7) GRILLIVETARI

Teho: 230V  
Leveys: 1200mm  
Syvyys: 650mm  
Korkeus: 1700mm

#### 8) LAAVAKIVIGRILLI

Teho: 7kW  
Leveys: 350mm  
Syvyys: 600mm  
Korkeus: 300mm

#### 9) LÄMPÖPÖYTÄ/KAAPPI/

LÄMPÖVETOLAATIKOSTO  
Teho: 230V  
Leveys: 800-1200mm  
Syvyys: 650mm  
Korkeus: 900mm

Revisio	D	Uusuu	Muutos	Lähtökohde
A		PIIRUUNNAT LISÄTTY	SH	26.6.2018
B		KERROSALAT LISÄTTY	SH	28.6.2018

KAUPUNGINOSA / KYLÄ 4 Kamppi	KORTTELI / TILA LAIVA 91-432-5-2, TERRASSI 91-4-9906-101 + 91-4-9909-100
RAKENNUSLOMAKORTTI Uudelleensijoitus ja perusparannus	PIIRUSTUSLAJI PÄÄPIIRUSTUS
RAKENNUSKORJAUS	PIIRUSTUKSEN SÄÄLÖ POHJAPIIRUSTUKSET LEIKKAUS 1:50
RAVINTOLALAIVA VERNÄ Hietalahdenlaituri 1 00180 HELSINKI	TYÖNRO 2088
SUUNNITTELUUN YHTEYSTIEDOT: YRITYS, OSOITE, PUH, SPOSTI	PIIRUSTUKSEN ID 001.02
siika architecture oy Pohjoisranta 30 Helsinki 00170 +358451118970 / sigrid.holohan@siikaarchitecture.com	MIUOTOS
VASTUULLINEN SUUNNITTELIJA: NIMI, TUTKINTO, ALUEKIRJOITUS, PVM	SUUNNITTELIJA TIEDOSTON NIMI